



**FITTING INSTRUCTION**

Cargo Barrier

**EINBAUANLEITUNG**

Abtrenngitter

**INSTRUCTION DE MONTAGE**

Grille pour chargement

**ISTRUZIONI PER L'USO**

Griglia di separazione

**INSTRUCCIONES DE MONTAJE**

Barrera de delimitación de carga

**INSTRUÇÕES DE MONTAGEM**

Rede de Protecção de Cargas Altas

**MONTAGEHANDLEIDING**

Bagagescherm

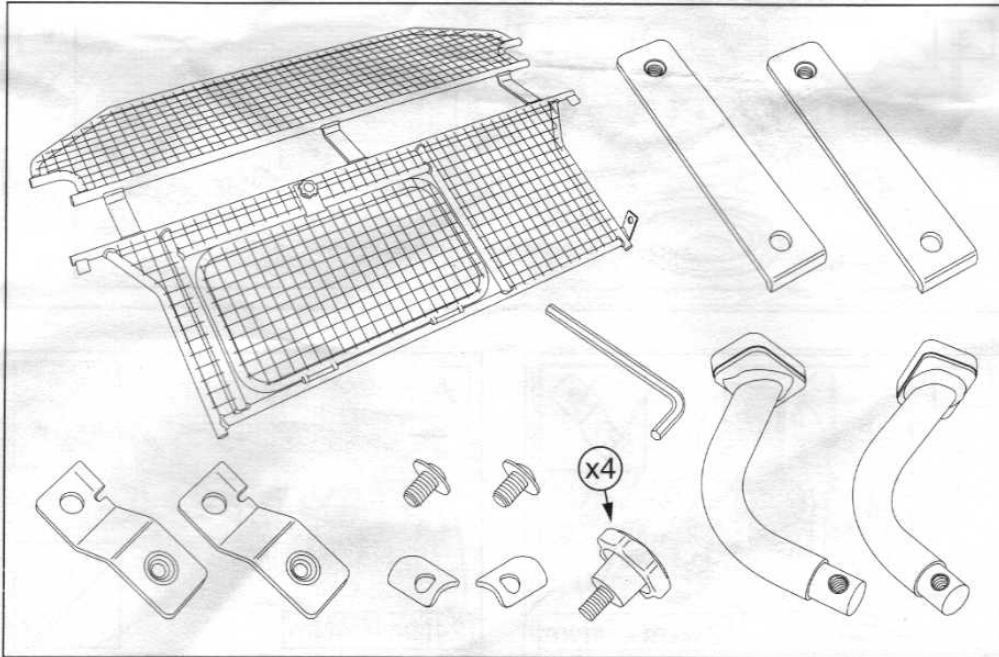
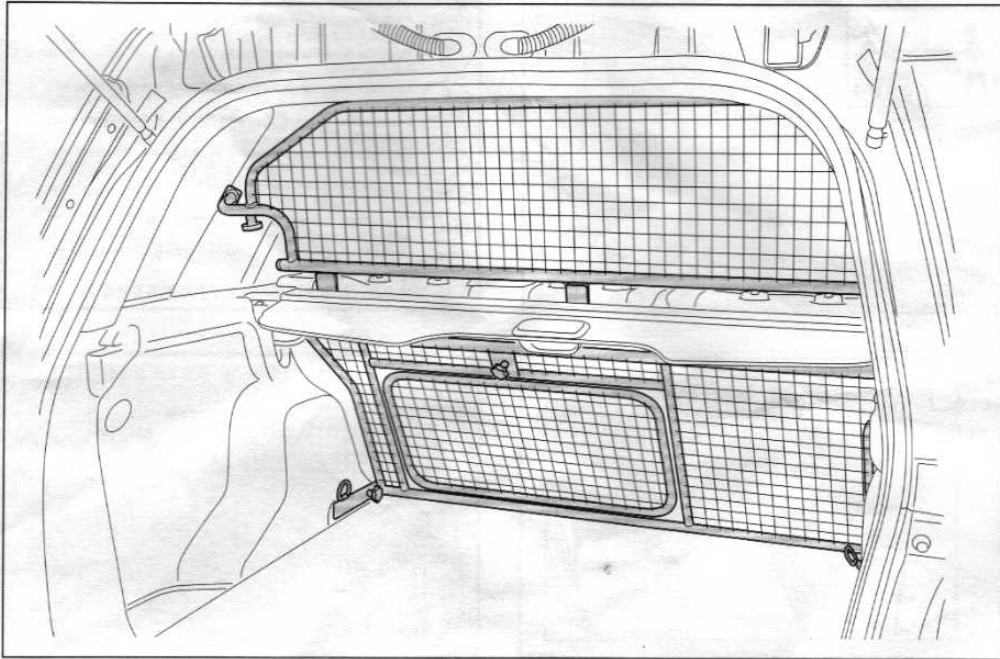
**ΟΔΗΓΙΑ ΤΟΠΟΘΕΤΗΣΗΣ**

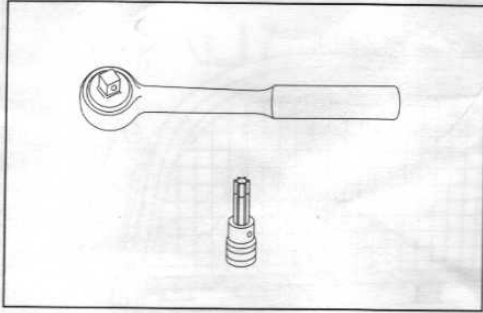
Φραγμός Φορτίου

取付用マニュアル  
カーゴバリア

PART No. LR002521 Issue No. 1

**LAND ROVER**





- (GB)** The following instructions are valid for both sides of the vehicle.
- (D)** Folgende Anweisungen gelten für beide Fahrzeugseiten.
- (F)** Les instructions suivantes sont applicables aux deux côtés du véhicule.
- (I)** Le istruzioni seguenti sono valide per entrambe le fiancate della Vettura.
- (E)** Las siguientes instrucciones son válidas para ambos lados del vehículo.
- (P)** As instruções a seguir aplicam-se a ambos os lados do veículo.
- (NL)** De volgende instructies zijn van toepassing op beide zijden van de auto.
- (GR)** Οι ακόλουθες οδηγίες ισχύουν και για τις δύο πλευρές του οχήματος.
- (H)** 次の取付け方法は車の両サイドに適用できます。

